

注記  
 図中の寸法については現場調査及び機器設計等の進捗にともなって変更することがある。

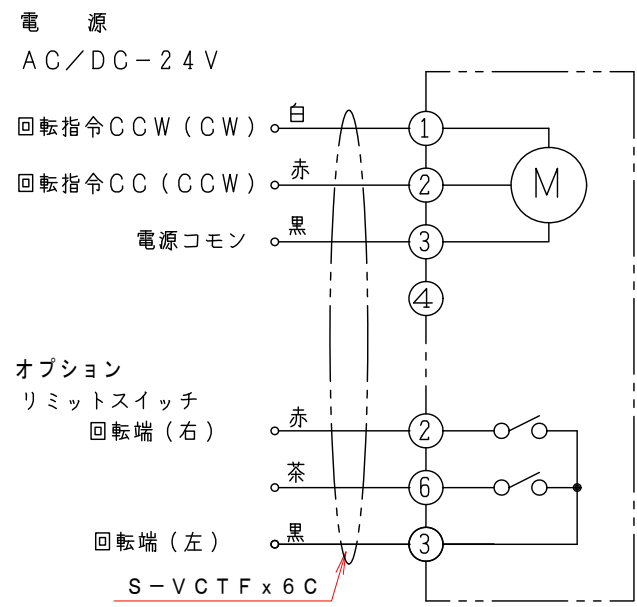
|    |               |        |                         |
|----|---------------|--------|-------------------------|
| 10 | ロータリーアクチュエーター | 1      | MB-1-L-24               |
| 9  | カップリング        | 1      | C656S                   |
| 8  | 駆動部取付金具       | 1      | SPCC 2.3t               |
| 7  | 接続金具          | 2      | SPCC 2.3t               |
| 6  | 取付架台          | 1      | SPCC 2.3t               |
| 5  | フランジ          | 2      | SUS-304 6.0t            |
| 4  | ドライブッシュ       | 1      | LFZF13-10               |
| 3  | シャフト          | 1      | SUS-304 φ6×125          |
| 2  | 羽根            | 1      | SUS-304 t=1.5           |
| 1  | ケーシング         | 1      | 65A SUS-304 2.0t        |
| No | 部品名称 TITLE    | 数量 QTY | 備考 (規格・寸法) (DIMENSIONS) |

特記

- 板フランジとケーシング接合部の内面は全溶接、外側は点付溶接。
- 内外面仕上げは酸洗いとする。
- 本図ダンパーの使用範囲は下記の通です。  
 静圧：±2.0KPa以下 風速：2.0m/s以下 温度：-10~60℃以下  
 ☆ 屋内使用清浄空気用です。屋外使用、腐食性ガス等の場合はお問い合わせ下さい。

ロータリーアクチュエーター結線図

MB-1-L-24



回数 REV. MARK  
 年月日 DATE  
 承認 APPROVED BY  
 変更者 REVISED BY

承認 APPROVED BY  
 検図 CHECKED BY  
 尺度 SCALE  
 1:2  
 設計 DESIGNED BY  
 製図 DRAWN BY  
 武田  
 MAY. 22. 2020

栄進空調株式会社  
 EISHIN KUCHO CO., LTD.

名称 TITLE F  
 小径ダンパー 65A  
 モーター・ダンパー 65型  
 EVDNMF-65AU

図面番号 DRAWING NO.  
 EVDNMF-65AU

変 REV. MARK  
 回数 00

保管 REGISTERED  
 工事番号 JOB No.